

服務中心電話

台北服務：	TEL:(02)25068101 轉881
桃園服務：	TEL:(03)3362074
新竹服務：	TEL:(03)5215622
苗栗服務：	TEL:0800087089
台中服務：	TEL:(04)23222676
彰化服務：	TEL:0800087089
南投服務：	TEL:0800087089
雲林服務：	TEL:0800087089
嘉義服務：	TEL:(05)2353294
台南服務：	TEL:(06)2618743
高雄服務：	TEL:(07)2616151
屏東服務：	TEL:(08)7334777
基隆服務：	TEL:(02)25068101
宜蘭服務：	TEL:0800087089
花蓮服務：	TEL:(03)8343118
台東服務：	TEL:(089)318800
金門服務：	TEL:(082)324334



SE186(S)
SE186(S)L
SE186(S)XL

SE737
SE737L
SE737XL

SE757L
SE757XL

抽 油 煙 機
安 裝 使 用 說 明 書

注意事項

- 安裝及使用前，請先詳細閱讀本說明書。
- 安裝工作完畢後，請務必將本說明書交給客戶。

拜託施工人員



警告

為正確安全使用本器具，請詳閱本安裝說明書後，依指定工程施工。

- 請注意未依照說明書內容之條件安裝，所造成之故障及損傷雖在保證期間內也不負保證責任。
- 保證書必須填寫完整，在安裝完成後交付給客戶。

RoHS

單元 Unit	限用物質及其化學符號 Restricted substances and its chemical symbols					
	鉛Lead (Pb)	汞Mercury (Hg)	鎘Cadmium (Cd)	六價鉻 Hexavalent chromium (Cr ⁶⁺)	多溴聯苯 Polybrominated biphenyls (PBB)	多溴二苯醚 Polybrominated diphenyl ethers (PBDE)
金屬類	○	○	○	○	○	○
馬達	○	○	○	○	○	○
電路版	○	○	○	○	○	○
電源線	○	○	○	○	○	○
LED燈	○	○	○	○	○	○
塑膠類	○	○	○	○	○	○
配線線材	○	○	○	○	○	○

備考1. "超出0.1wt%"及"超出0.01wt%"係指限用物質之百分比含量超出百分比含量基準值。
 Note1: "Exceeding 0.1 wt%" and "exceeding 0.01wt%" indicate that the percentage content of the restricted substance exceeds the reference percentage value of presence condition.

備考2. "○" 係指該項限用物質之百分比含量未超出百分比含量基準值。
 Note2: "○" indicates that the percentage content of the restricted substance does not exceed the percentage of reference value of presence.

備考3. "-" 係指該項限用物質為排除項目。
 Note3: The "-" indicates that the restricted substance corresponds to the exemption.

各部名稱及附屬品

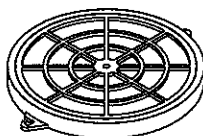
產品型號	零件名稱	數量	零件名稱	數量
SE186(S) SE186(S)L SE186(S)XL	排煙管接管	1	排煙管	1
	油杯	2		
SE737 SE737L SE737XL	排煙管接管	1	排煙管	1
	油杯	2	小油杯	2
SE757L SE757XL	排煙管接管	1	排煙管	1
	油杯	2	小油杯	2

活性炭濾網組: (如圖示)

安裝於排油煙機出風口，做室內循環使用時，僅限於無油烹飪【活性炭濾網組】有去除油煙臭味之功能，無法做濾除油煙粒子之用途。

由於台灣煮食習慣，油煙量較大，如無先將油煙粒子濾除，活性炭濾網組容易阻塞，而造成廚房內油煙瀰漫，此種情況乃活性炭濾網組不當使用之原因。

在此先向有意訂購使用者說明，爾後產生上述不當使用之相關問題，概與【除油煙機】及【活性炭濾網組】提供者無關，為讓使用者了解產品特性，特此說明確認。



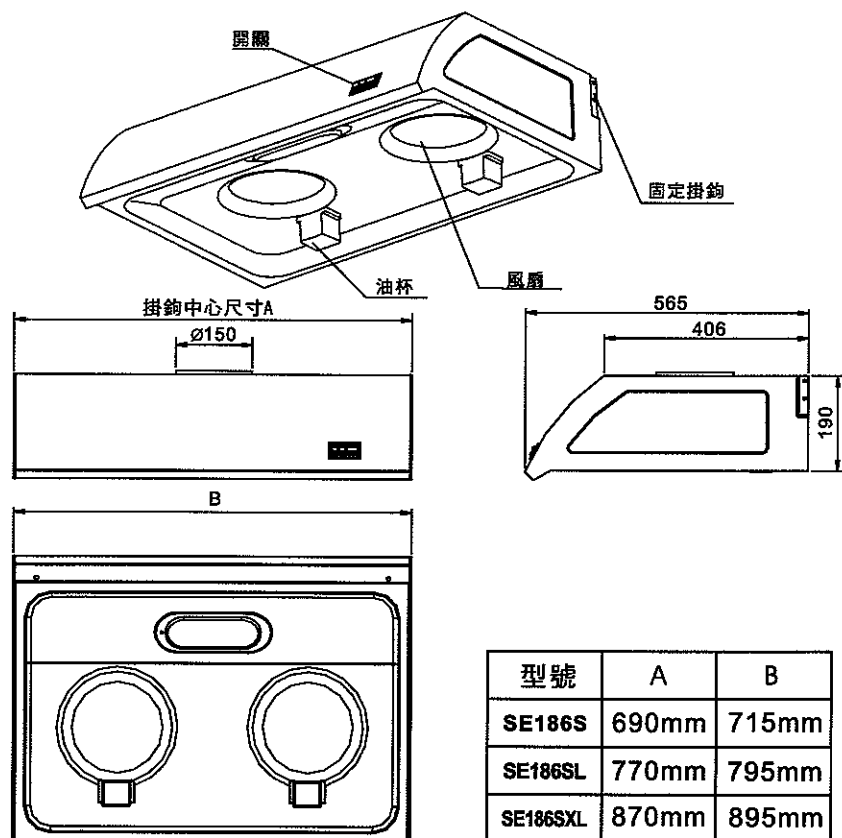
注意事項

- 切勿在排油煙機下方直接燃燒，當烹調含酒精成分之食物，如燒酒雞...等，嚴禁鍋中燃火，以避免機體吸入火舌造成機體燃火之危險。注意:當與烹飪器具一起使用時，可觸及部位可能變熱。
- 當拆洗護網時，請勿開機使用。
- 抽油煙機運轉時，請勿將頭、手等肢體至於吸風口處，以免發生危險。
- 使用標示以外的電源是造成火災、觸電的原因。
- 清理抽油煙機時(包括整機、油杯、護網等)，不可用液體直接沖洗，需以抹布沾上中性清潔劑及清水擦拭，以防馬達及開關等部位受損影響功能。
- 排出的氣體不得藉由瓦斯或其他燃料之排氣通道釋出。
- 請勿將金屬片或雜物附著於電源插頭上，以免造成觸電、短路、產生火花。
- 拔掉電源插頭時，請握著插頭拔出，拉扯電線會使電線受損且是造成火災、觸電的原因。
- 當排油煙機配合燃燒瓦斯或其他燃料的器具同時使用時，室內應有良好的通風。
- 本電器不預期供生理、感知、心智能力、經驗或知識不足之使用者(包含孩童)使用，除非在對其負有安全責任的人員之監護或指導下安全使用。
- 孩童應受監護，以確保孩童不嘻玩電器。

目錄

●注意事項.....	2
●各部名稱及安裝尺寸、規格性能.....	3~5
●安裝說明.....	6~7
●使用方法.....	7
●清潔與保養.....	8
●故障排除.....	8
●各部名稱及附屬品.....	9

各部名稱及安裝尺寸、規格性能



型號	SE186(S)	SE186(S)L	SE186(S)XL
種類	雙風扇		
額定電壓&頻率	AC 110V 60Hz		
排煙口徑	Ø150mm		
照明	白熾燈泡40W		
轉速 (RPM)	1600	1600	1600
消耗功率 (W)	200	200	200
尺寸 (mm)	715x565x190	795x565x190	895x565x190
淨重 (kg)	13.8	14.5	15.5

清潔與保養

抽油煙機乃生活中使用相當頻繁之器具，為了確保使用之品質及產品之性能，因此定期清潔及保養乃必需之工作。

- 烹飪完畢後，請立即以海綿或軟質抹布，沾水、中性清潔劑輕輕擦拭機體，切勿使用具腐蝕性之清潔劑，並避免以菜瓜布或去污粉刷理，以免破壞表面。
- 清潔抽油煙機前，請先拔掉電源插頭，並確認風扇停止運轉，以免觸電。
- 清潔抽油煙機不可用水直接沖洗，以免水進入馬達及開關，造成觸電及影響正常功能。

故障排除

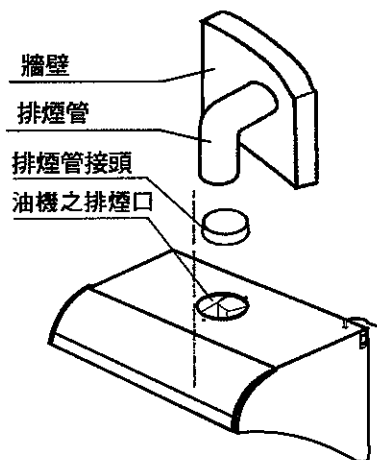
請先拔掉電源

- ！產品如發生故障，無法自行排除時，請立即洽本公司人員處理。保固期內，若因自行拆卸或由非本公司人員修理後仍須再作修復者，本公司將酌收修理費用。
- ！電源線或燈泡損壞時，必須由製造廠、本公司服務單位或具有相關資格人員加以更換，以避免危險，確保安全。

狀況	可能原因	排除方法
燈泡不亮 且 風扇不轉	1. 停電 2. 電源插頭脫落 3. 保險絲燒斷	1. 聯絡電力公司 2. 插上電源插頭 3. 更換保險絲
燈泡不亮 但 風扇正常	1. 燈泡燒毀	1. 更換燈泡
燈泡正常 但 風扇不轉	1. 馬達燒毀 2. 馬達電容器燒毀	1. 聯絡服務人員

安裝說明

- 將抽油煙機掛上，安裝掛上後必須水平，可由兩側固定掛鉤調整之。請避免下列情況如左右、前後傾斜。調整完成後將木螺釘鎖緊。
- 安裝排煙管時，首先將排煙管接頭直接置入抽油煙機體之排煙口，再將排煙管套入排煙管接頭，另一端接至屋外。(注意：各配合之處需以膠帶黏合，以防脫落或油煙外洩。)
- 將插頭插入插座。(插入插頭前請先確認使用電源為AC110V/60Hz)
- 測試各項功能是否正常。



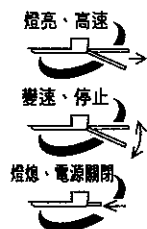
使用方法

SE186(S)/L/XL · SE737/L/XL

翹板按鍵

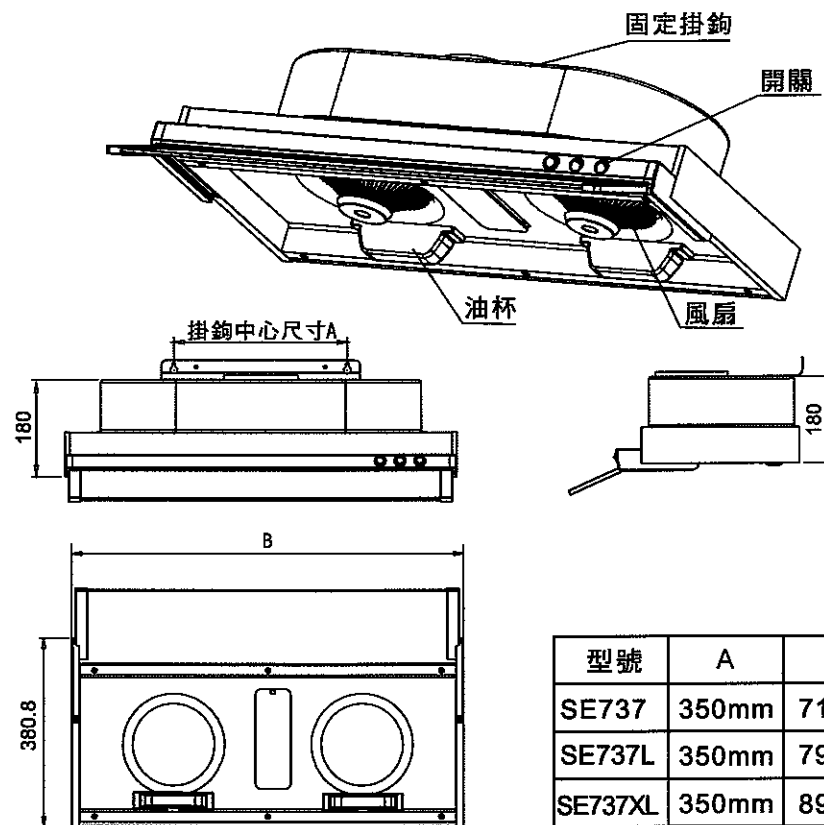
ON / OFF 鍵	控制馬達運轉/停止鍵。
鍵	控制燈照明之亮與熄。
— 鍵	控制馬達低速運轉按鍵。
二 鍵	控制馬達高速運轉按鍵。

SE757L/XL



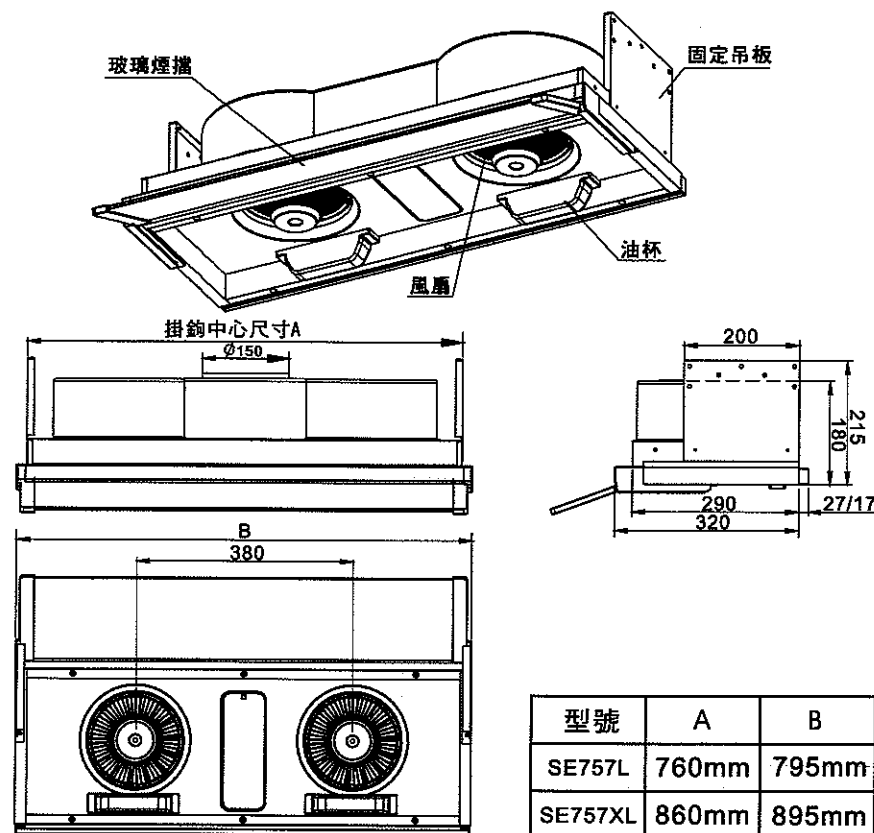
- 將玻璃導流煙板往外拉至定位 ⇨ 啟動照明及高速運轉。
- 將玻璃導流煙板上下擺動 ⇨ 高速、低速、停止，循環切換。
- 將玻璃導流煙板推回原位 ⇨ 燈熄、關閉電源。

各部名稱及安裝尺寸、規格性能



型號	SE737	SE737L	SE737XL
種類	雙風扇		
額定電壓&頻率	AC 110V 60Hz		
排煙口徑	Ø150mm		
照明	13W PL燈		
轉速 (RPM)	1600	1600	1600
消耗功率 (W)	165	165	165
尺寸 (mm)	715x380x180	795x380x180	895x380x180
淨重 (kg)	12.5	13.5	14.5

各部名稱及安裝尺寸、規格性能



型號	A	B
SE757L	760mm	795mm
SE757XL	860mm	895mm

型號	SE757L		SE757XL	
種類	雙風扇			
額定電壓&頻率	AC 110V 60Hz			
排煙口徑	Ø150mm			
照明	13WPL燈管			
轉速 (RPM)	1600	1200	1600	1200
消耗功率 (W)	165		165	
尺寸 (mm)	795*320*215		895*320*215	
淨重 (kg)	12.5		13.5	

安裝說明

安裝注意事項

1. 請確認使用電源為AC 110V/60Hz，使用表示以外之電源，可能會造成火災或觸電等危險。
2. 請選擇接近瓦斯爐且可通向室外的窗戶或牆壁，裝設排煙管；並避免安裝於過多門窗或空氣對流太大之位置，影響本機發揮其除排煙之效果。
3. 安裝後之機體不應歪斜，應保持水平，否則集油杯內積油將傾向單邊而溢出機體外。
4. 排風出口至機體之距離，應盡量避免過長或過多彎曲，且勿壓扁排煙管，以免影響其排風效果。
5. 排油煙機之安裝高度以爐面至機體下方之距離作基準，參考高度為65-70cm。
6. 排風管安裝時，排油煙機之排氣不得排入由燃燒瓦斯或其他燃料的器具之排煙管道內。
7. 固定排油煙機時，需將螺絲鎖緊固定於牆上，避免安裝於溫度、濕度過高或容易震動、不堅固的地方。
8. 機體不可使用膠黏劑為固定方式，因膠黏劑不視為可靠的固定方式。

安裝方法

1. 將兩側固定掛鉤之螺絲放鬆，並將固定掛鉤拉起後再鎖緊螺絲。
2. 以1/4"之鑽頭在壁面預作之記號上鑽深約26mm以上之孔(參閱安裝尺寸圖)；將塑膠栓塞入鑽好之孔內，使塑膠栓之端面與壁面切齊。再將木螺釘以十字起子鎖入壁面內之塑膠栓。(注意：禁止直接釘上鋼釘)
3. SE757L/XL機型安裝時，請將機體推置於安裝位置上，在左右側吊板上選擇適當孔位，以螺絲固定於廚櫃側板上。

